

Ventilation

Hotte murale avec filtres en acier inox 1200x1100mm

REPÈRE # _____

MODELE # _____

NOM # _____

SIS # _____

AIA # _____



642010 (EP1112T)

Hotte murale EXPORT AISI
304 sans moteur - P.1100 -
I.1200mm

Description courte

Repère No.

Fabriqué en acier inoxydable AISI 304. Joints parfaitement soudés. Equipée de filtres labyrinthes en acier inoxydable AISI 304, de panneaux pleins en acier inoxydable AISI 304, d'une rigole périphérique de récupération des graisses et d'un bac collecteur de l'eau de condensation.

Caractéristiques principales

- Panneaux externes avec bords relevés pour éviter tout risque de blessure.
- Prévu pour l'installation d'un éclairage.
- Faible niveau sonore.

Construction

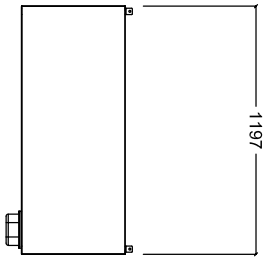
- Boulons à œil et vis d'ancrage pour installation au plafond.
- Plateau collecteur de condensation en inox AISI 304.
- Les filtres labyrinthes garantissent un filtrage constant permettant d'éviter toute obstruction et assurant une protection contre tout risque d'incendie.
- Panneaux pleins en inox AISI 304 pour une meilleure extraction..
- Les trous de sortie sont dimensionnés de façon à minimiser les chutes de pression.
- Rigole périphérique avec trou d'évacuation pour récupérer les graisses dans un bac en inox AISI 304.
- Entièrement construit en inox AISI 304.
- Les filtres labyrinthes en inox AISI 304 se démontent facilement pour le nettoyage.

Accessoires en option

- variateur de vitesse, 1,1kW PNC 640076
- Vidange pour hotte PNC 640409

APPROBATION: _____

Avant



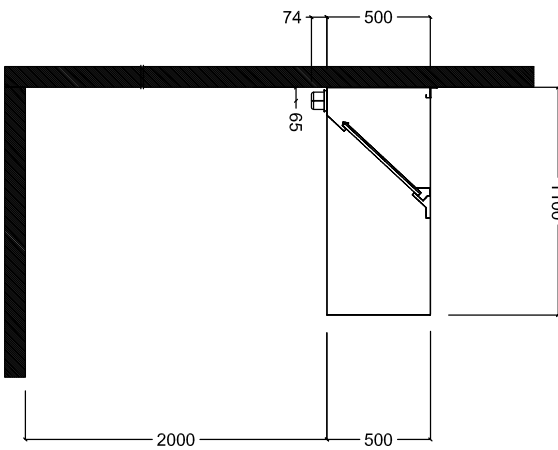
Informations générales

Largeur extérieure	1200 mm
642010 (EP1112T)	
Profondeur extérieure	1100 mm
Hauteur extérieure	500 mm
Poids net :	33 kg

Extraction Requite

Capacité d'air :	1700 mc/h
------------------	-----------

Côté



Dessus

